

4020

каплеструйный принтер больших знаков ■ ■ ■



Наши технологии ■ ■ ■

Запатентованная, проверенная на практике технология drop-on-demand и уникальная конструкция машин серии 4020 обеспечивают безупречную маркировку кодом и простоту интеграции в любые производственные линии.

Машина отличается компактными размерами и является идеальным средством для многосторонней маркировки для 2-3 смен.

Преимущества ■ ■ ■

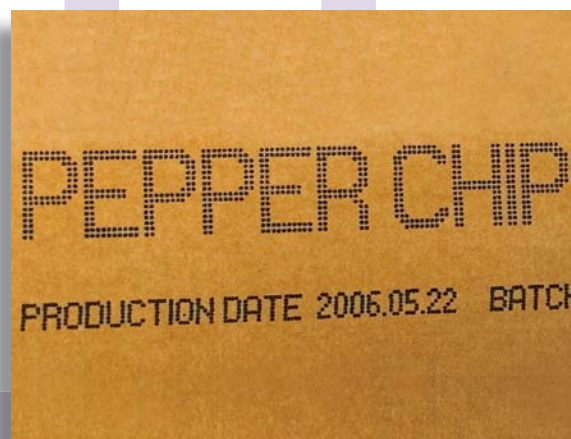
Простота – крупный графический дисплей с предварительным просмотром печати, интуитивно-понятный интерфейс на местном языке и интерактивная помощь при выполнении операций, включая регулировку высоты, обеспечивают удобство эксплуатации.

Производительность – постоянное превосходное качество печати с расстоянием маркировки до 20 мм. Скорость печати до 90 м/мин.

Минимальное время простоев – для увеличения продолжительности работоспособности предусмотрены большие резервуары чернил и сигнализация низкого уровня чернил для контроля процесса маркировки в режиме реального времени.

Гибкость – до 4 печатающих головок на контроллер, 7 или 16 печатающих сопельных головок в любых сочетаниях, высота печати от 8 мм до 64 мм. Выбор черной и цветных красок как для пористых, так и для плотных поверхностей.

Удобство соединения – стандартный интерфейс Ethernet, 2 высокоскоростных порта последовательной связи RS232, компонент ActiveX и опциональный цифровой блок ввода-вывода обеспечивают простоту интеграции.

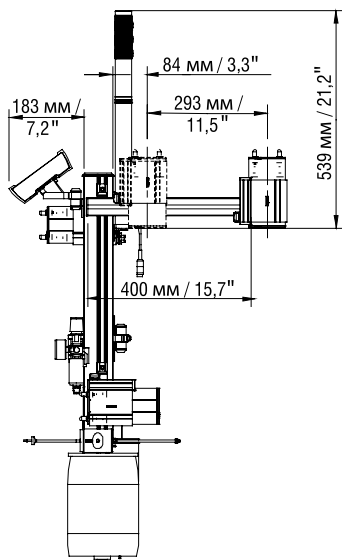


markem·imaje

the team to trust ■ ■ ■

Возможности печати ■ ■ ■

- возможность подключения до 4 печатающих головок
- печатающие головки: 7 сопел (печать в 1 строку) или 16 сопел (печать в 1 или 2 строки)
- высота знаков: от 8 до 64 мм
- нанесение буквенно-цифровой информации: текст, время, дата, 2 срока постдаты (срок годности), код смены, 3 счетчика с автоматической нумерацией, пользовательские переменные, внешние переменные, графические файлы
- свыше 22 000 знаков Unicode: арабский, греческий, иврит, кириллица, китайский, латинский, японский
- длина сообщения до 5 000 знаков
- возможность регулировки ширины знаков
- временная задержка печати для оптимального позиционирования маркировки на таре
- печать на верхней, нижней и боковой поверхностях картонных коробок
- расстояние между печатающей головкой и объектом до 20 мм
- возможность нанесения макировки слева направо или справа налево
- скорость печати до 90 м/мин



Эксплуатация ■ ■ ■

- включение и остановка работы принтера с помощью одной кнопки
- интуитивный пользовательский интерфейс – пиктограммы и пояснительный текст, облегчающие использование принтера
- экран 240 x 64 пикселей с подсветкой
- интерфейс на 28 языках: русский, арабский, бразильский, болгарский, китайский (упрощенный), китайский (традиционный), хорватский, чешский, датский, голландский, английский, фарси, финский, французский, немецкий, греческий, иврит, венгерский, итальянский, японский, норвежский, польский, португальский, румынский, словенский, испанский, шведский, турецкий
- объем памяти: до 800 сообщений в зависимости от их размеров
- встроенный файл справки
- автоматическое обнаружение печатающей головки с "горячей" заменой
- светодиоды-индикаторы, постоянно информирующие о состоянии машины
- чернила для печати на различных поверхностях: на водной основе (пористые поверхности), на спиртовой основе или на основе этилацетата (непористые поверхности)
- широкий выбор черных и цветных чернил для различных поверхностей (картон, картон с пленочным покрытием, дерево, полистирол, пластмасса, металл, бетон и т.д.)
- герметичная чернильная система емкостью от 4,5, 18,9 до 30 л
- 2 порта RS-232, COM1 RJ45 и COM2 Dsub, с 9 PIN выводами (до 115 200 бод)
- локальная сеть LAN (Ethernet), RJ45, 10/100 мегабит в секунду
- сервер FTP для резервного копирования и обмена данных

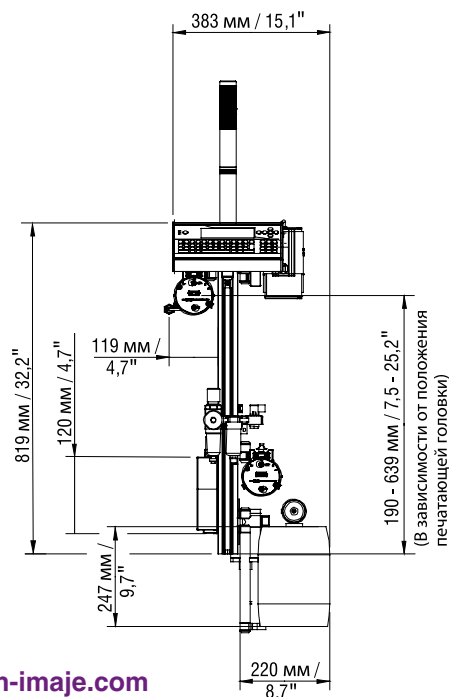


Прочие характеристики ■ ■ ■

- вес:
 - контроллер: 1,19 кг
 - 7-сопелная печатающая головка: 0,46 кг
 - 16-сопелная печатающая головка: 0,89 кг
- опорная стойка с отделением для кабелей
- рабочая температура: от +5°C до +40°C
- влажность: от 20% до 90%, без конденсации
- электропитание:
 - 1/2 головки: 100-240 В перем.тока, 50-60 Гц, 1,9 А – выход 24 В пост.тока, 3 А
 - 3/4 головки: 100-250 В перем.тока, 47-63 Гц, 3 А – выход 24 В пост.тока, 5 А

Аксессуары ■ ■ ■

- световое сигнальное устройство
- выдвигной кронштейн держателя печатающей головки для печати на верхней/нижней поверхности
- фотоэлемент
- ручная помпа
- регулятор подачи сжатого воздуха
- тахометр



Для получения более подробной информации посетите www.markem-imaje.com



Мы сохраняем право на изменение конструкции и/или характеристик наших изделий без уведомления.

